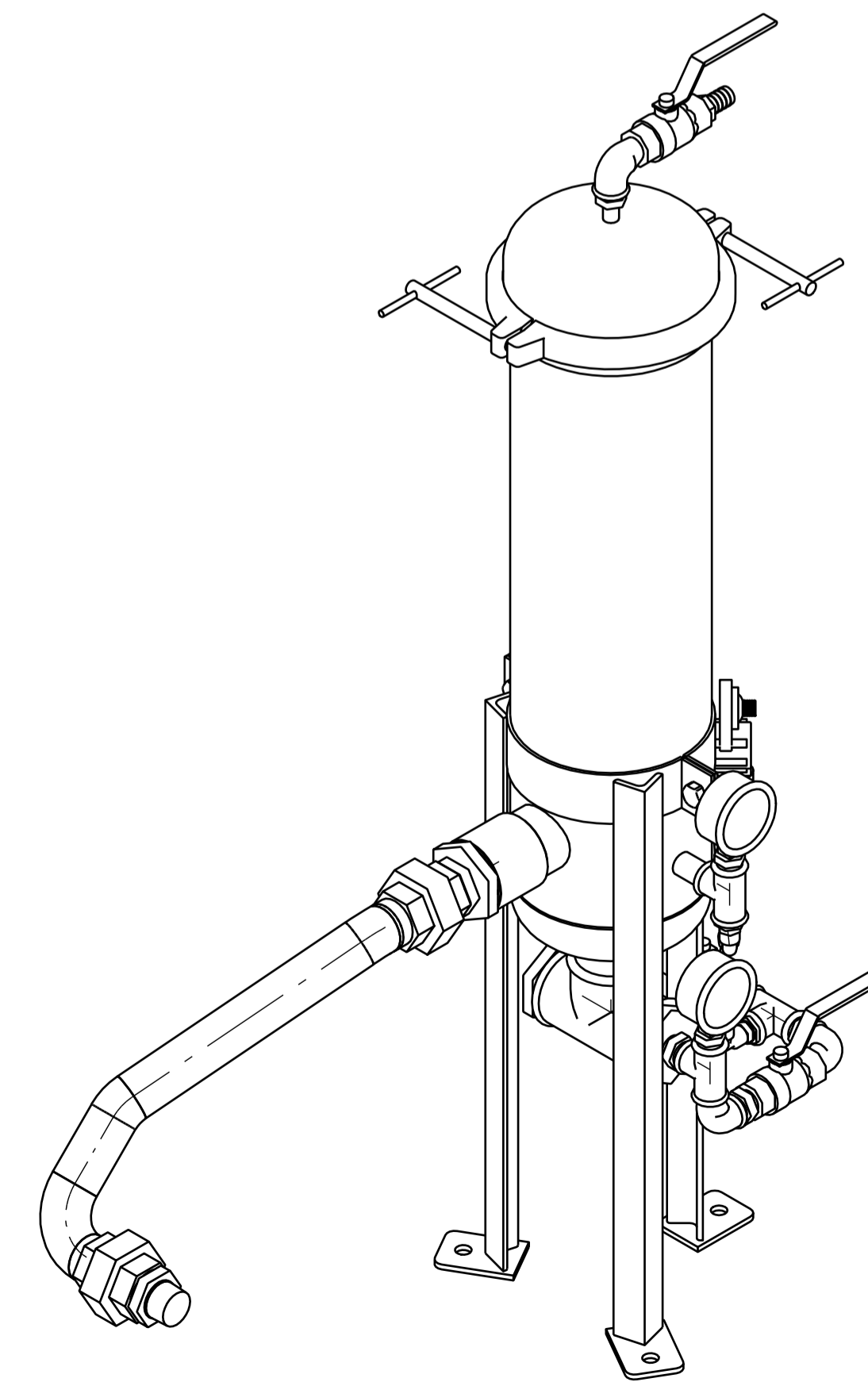
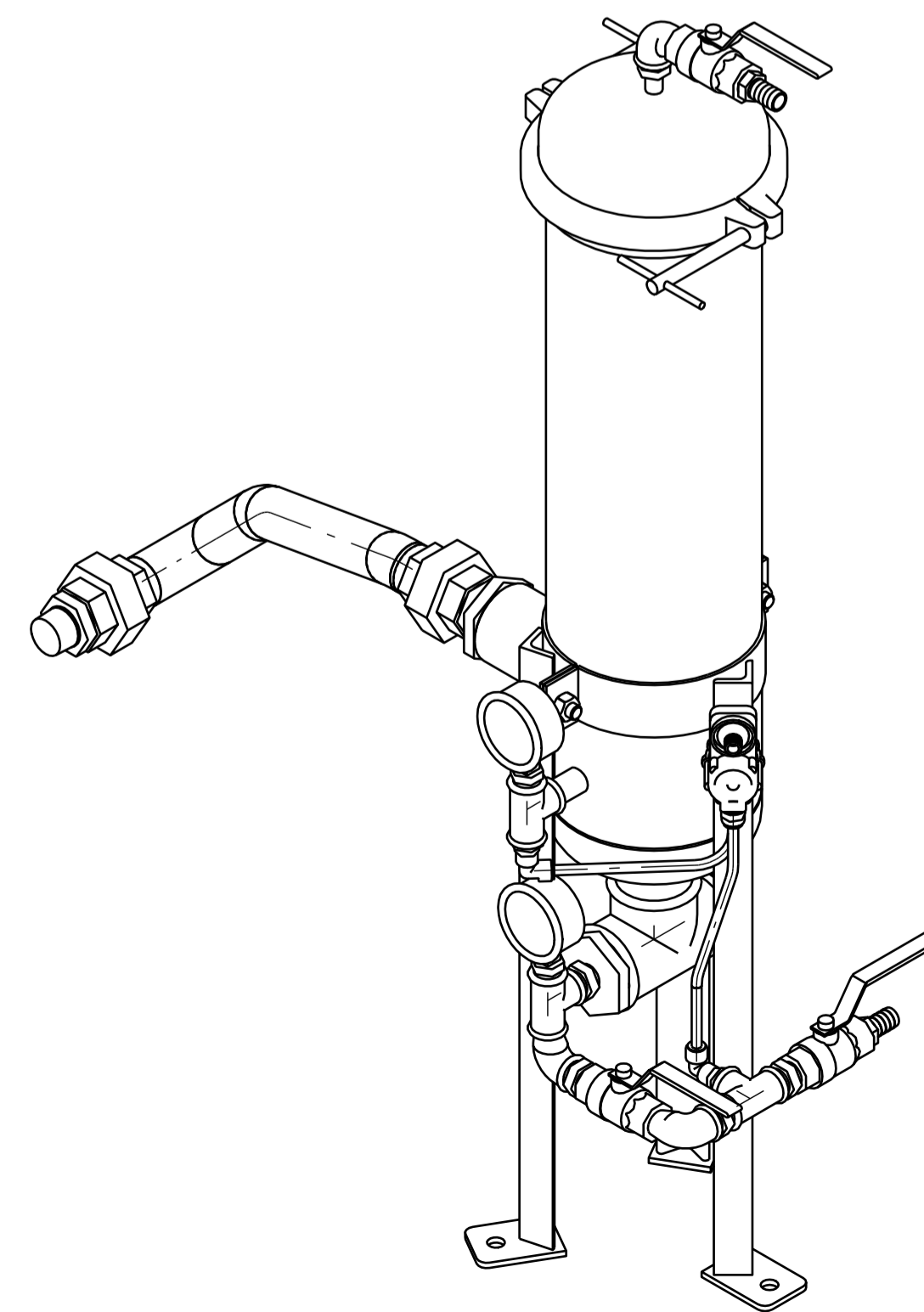
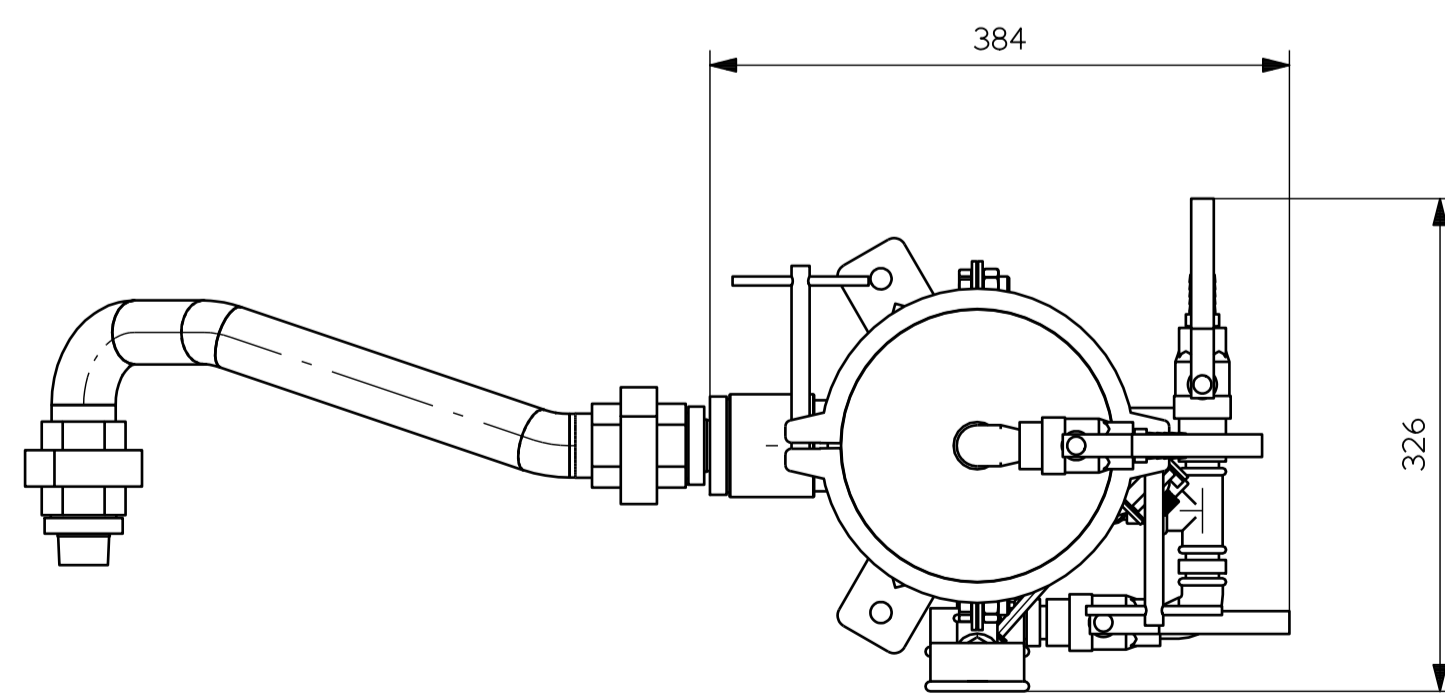


über dem Filtergehäuse muss ein Freiraum von min. 500 mm vorhanden sein, um die Filterkerzen wechseln zu können !!!



VEOLIA		Maßstab: 1:5 / 1:10	A1
Auftrag:			
Bearb. 18.11.20	Kuelker	Benennung: Kerzenfilter, komplett	
Frelg. 18.11.20	Montzika	Option BerkeSELECT IQ/IQ+	
Allgemeintoleranz ISO 2768-gk		Zeichn.-Nr.:	Index Blatt von
Allgemeintoleranz EN ISO 13920-BF		616748_OZ	c 111
Werkstueckkanten DIN 6784		Ursprung:	
Schweißnaehfte DIN EN ISO 5817			
Schutzvermerk ISO 16016 beachten!			