

Kreislaufaufbereitung



BerkeSELECT IQ / IQ+ / IQ105

Intelligentes Komplettsystem zur Heizungswasseraufbereitung im Teilstromverfahren. Das System kann zur automatischen Befüllung, Nachspeisung und Kreislaufaufbereitung eingesetzt werden. Durch den Einsatz wechselbarer Aufbereitungsbeutel vereint das System die Verfahren der Entsalzung/ Enthärtung/Alkalisierung/ Filtration – Magnetitentfernung mit einer integrierten Entgasung¹⁾. Die drahtlose Anbindung an die Online-Service Plattform AQUAVISTA™ ermöglicht eine Fernüberwachung des Systems und Dokumentation aller relevanten Systemparameter.

- » Intuitive Benutzerführung durch Aufbereitungsbeutelerkennung und integriertes 4,3" Touch-Display
- » Meldung bei Erschöpfung der Aufbereitungsbeutel²⁾
- » Autom. Ruhemodus³⁾ und Isolierung (EPP)
- » Optionen: pH-Wert-Messung, auto. Befüll- und Nachspeiseeinheit, Feinfilterstufe, mobile Ausführung
- » Für Systeme bis 10 bar und 105 °C



- » Kontinuierliche Fernüberwachung
- » Hohe Betriebssicherheit

- » Digitales Anlagenbuch
- » Web-basierter Zugriff 24/7

Technische Daten

Anlagentyp	BerkeSELECT IQ	BerkeSELECT IQ+	BerkeSELECT IQ105
Betriebsüberdruck max.	6 bar	6 bar	10 bar
Vordruck min.		1 bar	
Umwälzleistung max.		4–6 m ³ /h	
Nachspeiseleistung max.		1 m ³ /h	
Betriebstemperatur max.	90 °C	90 °C	105 °C
Entgasungsleistung ⁴⁾	–	bis 92%	–
Transportgewicht	145 kg	165 kg	150 kg
Betriebsgewicht	203 kg	223 kg	208 kg
Artikel-Nr.	PRFIGU342738	PRFIGU340839	SAEGFI371924

Anschlüsse mechanisch

Anlagentyp	BerkeSELECT IQ	BerkeSELECT IQ+	BerkeSELECT IQ105
Filtereingang-Anschluss		Rp 1" innen	
Filterausgang-Anschluss		Rp 1" innen	
Nachspeise-Anschluss		Rp ½" innen	

Anschlüsse elektrisch

Anlagentyp	BerkeSELECT IQ	BerkeSELECT IQ+	BerkeSELECT IQ105
Netzanschluss (Schukostecker)		230 V, 50 Hz	
Anschlussleistung	0,7 kW	1,7 kW	0,7 kW
Schutzklasse		IP55	
Digitale Eingänge	ext. Freigabe – Druckhaltung ⁵⁾ , ext. Vordruck – Druckschalter		
Analoger Eingang	ext. Vordruck – Drucktransmitter		
Digitaler Ausgang	Sammelstörmeldung – Warnungen, Sammelstörmeldung – Alarm		
Analoge Ausgänge	Leitfähigkeit (0/4 – 20 mA), pH-Wert (0/4 – 20 mA)		

1) Gilt nur für BerkeSELECT IQ+

2) Gilt nur für Aufbereitungsverfahren Entsalzung und Filtration

3) Automatische Abschaltung bei Erreichen der gewünschten Wasserqualität

4) Abscheidung gelöster Gase bis 92 % möglich

5) Potenzialfreies Signal notwendig

Zubehör

	Artikel-Nr.	PG
pH-Wert-Messung	SAEGFI362264	G
Automatische Nachspeisung	SAEGFI355682	G
Anschluss Wellrohr 2 × 2 m	SPILGU326482	G
Mobil-Kit	SAEGFI366325	G
Feinfilter-Kit	SAEGFI369824	G

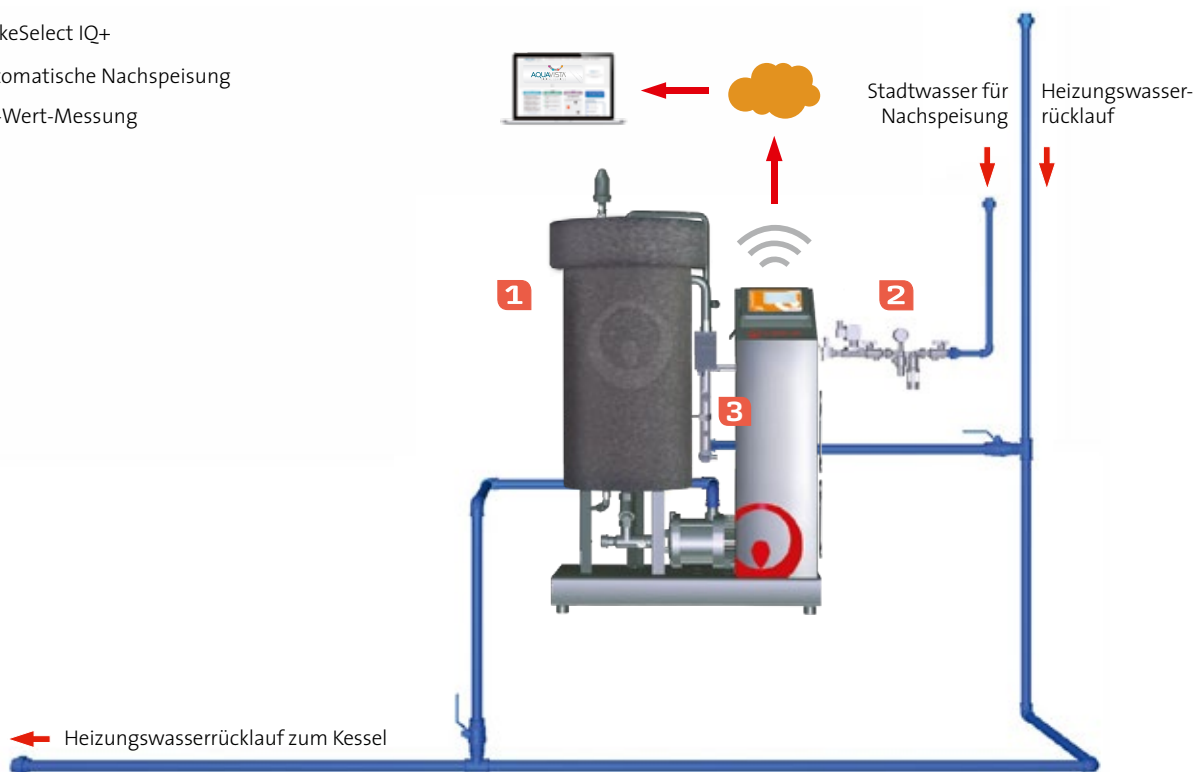
Verbrauchsmaterial

	Artikel-Nr.	PG
Aufbereitungsbeutel Filtration (blau) 105 °C	PRFIFI305750	G
Aufbereitungsbeutel Entsalzung (weiß) 90 °C	PRFIFI202102	G
Aufbereitungsbeutel Entsalzung (orange) 105 °C	PRFIFI202103	G
Aufbereitungsbeutel Enthärtung (gelb) 105 °C	PRFIFI202101	G
Aufbereitungsbeutel Aktivkohle (schwarz) 90 °C	SAEGIF204490	G
Aufbereitungsbeutel Alkalisierung plus (silber) 90 °C	PRFIFI326547	G
Aufbereitungsbeutel Alkalisierung (rot) 90 °C	SAFIFI311428	G
Filtereinsatz 10 µm für Feinfilter	CFYOYT323264	G
Filtereinsatz 5 µm für Feinfilter	CFYOZD323263	G

Je Füllung sind 2 Aufbereitungsbeutel erforderlich

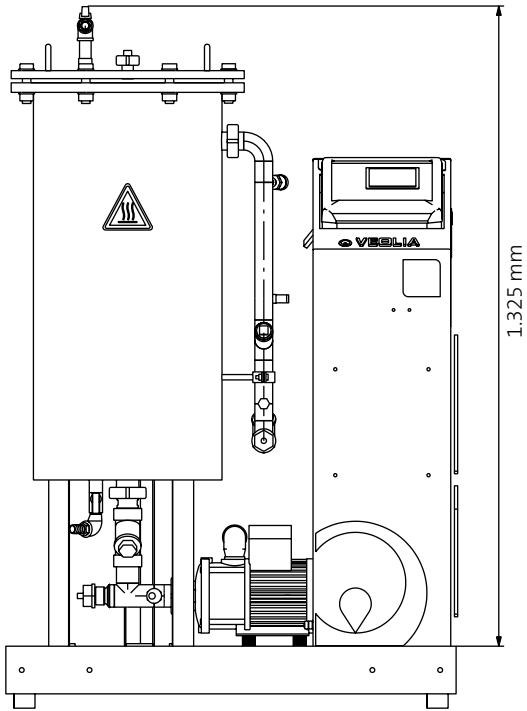
Fließschema BERKEFELD® Heizungswasseraufbereitung

- 1** BerkeSelect IQ+
- 2** Automatische Nachspeisung
- 3** pH-Wert-Messung

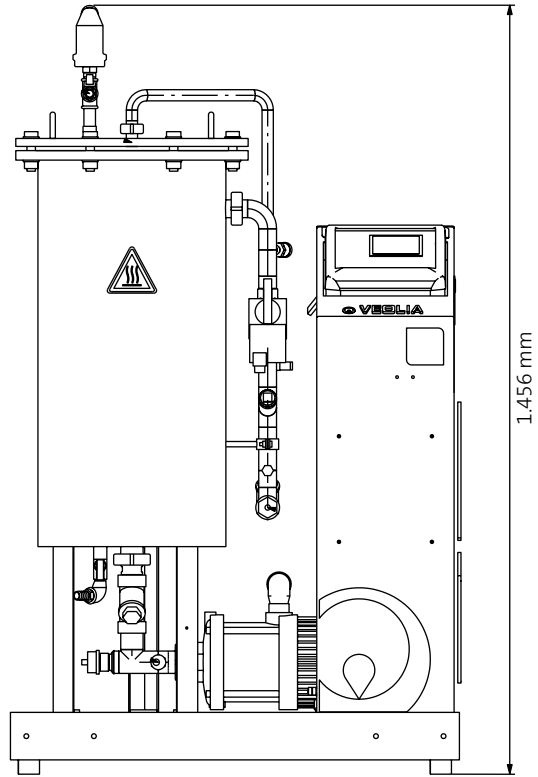


Ansichten

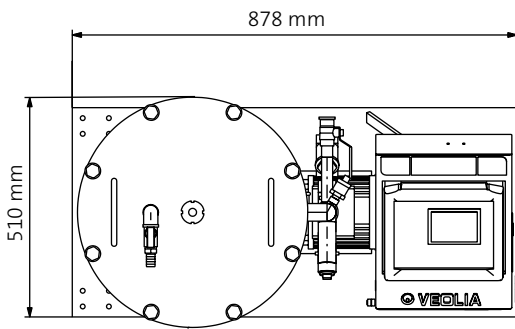
Frontansicht BerkeSELECT IQ/IQ105



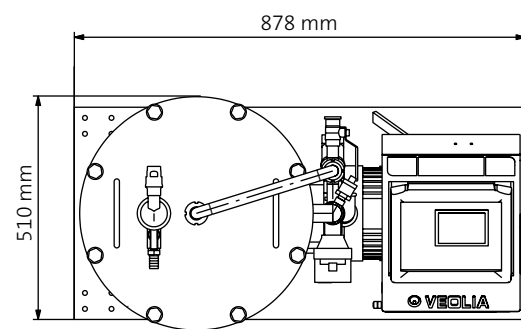
Frontansicht BerkeSELECT IQ+



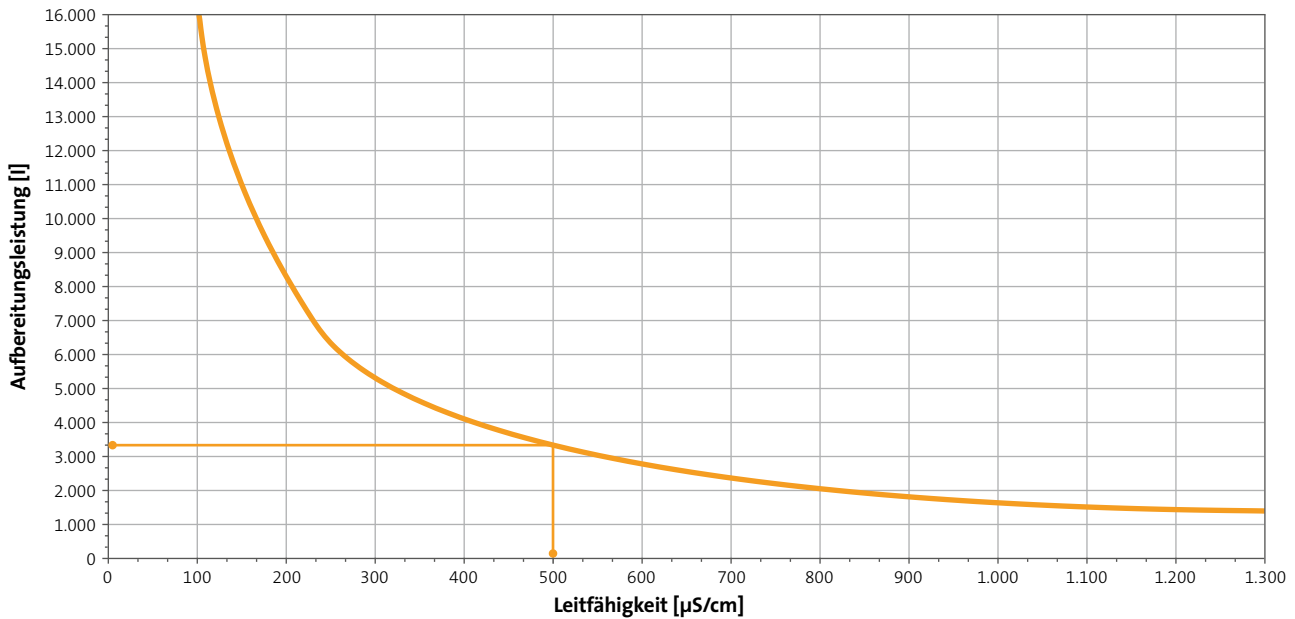
Draufsicht BerkeSELECT IQ/IQ105



Draufsicht BerkeSELECT IQ+

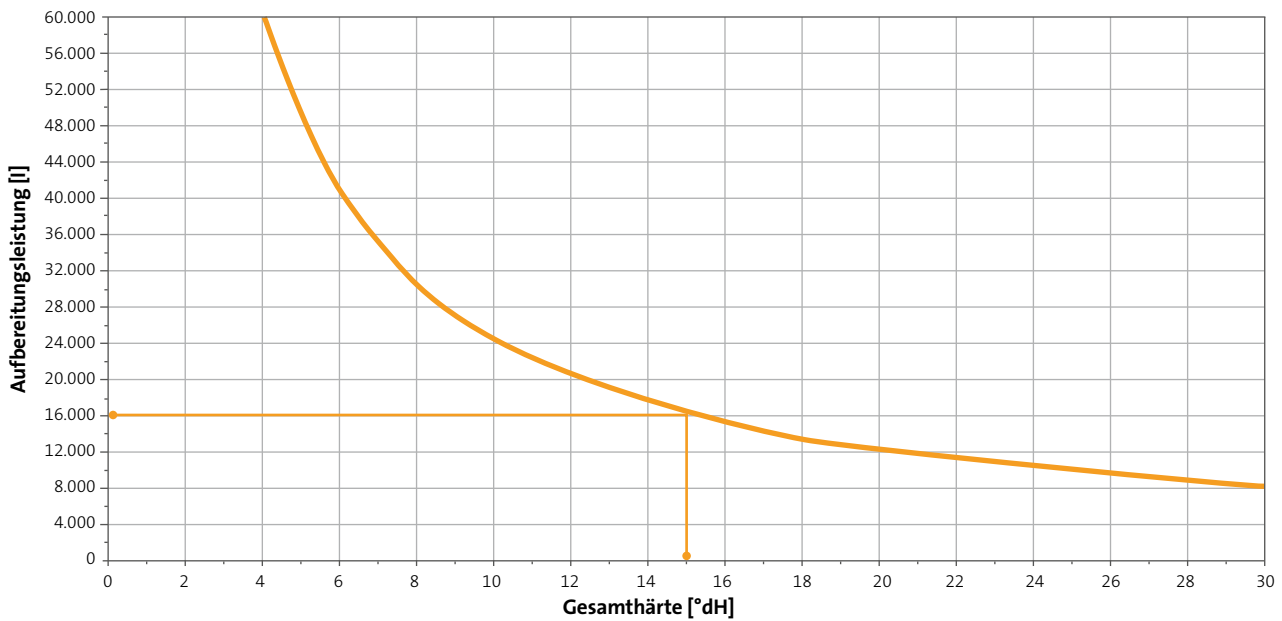


Verbrauchskurve für Aufbereitungseinsätze zur Entsalzung



Die Aufbereitungsleistung bezieht sich auf 1 Füllung (bzw. 2 Aufbereitungseinsätze) und wird durch Verunreinigungen des Kreislaufwassers beeinflusst.

Verbrauchskurve für Aufbereitungseinsätze zur Enthärtung



Die Aufbereitungsleistung bezieht sich auf 1 Füllung (bzw. 2 Aufbereitungseinsätze) und wird durch Verunreinigungen des Kreislaufwassers beeinflusst.

Veolia Water Technologies Deutschland GmbH

Lückenweg 5, D-29227 Celle

Fon +49 (0) 51 41 803-0

Fax +49 (0) 51 41 803-100

E-Mail: veoliawatertech.de@veolia.com

www.veoliawatertechnologies.de